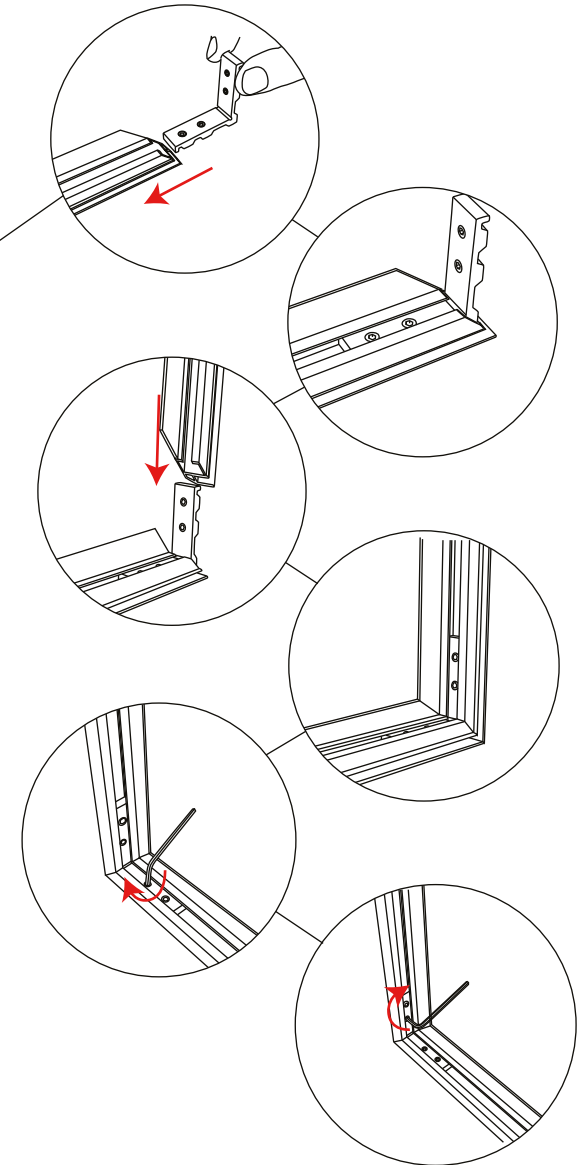
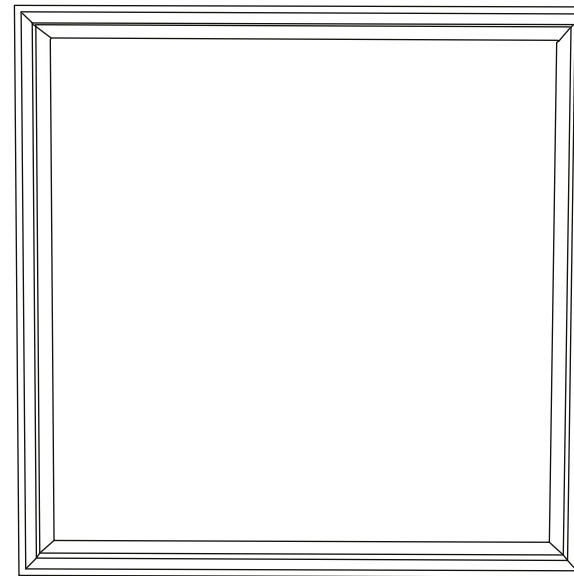


# TEXTILE FRAME SLIM



## SU MISURA



Dimensione struttura (mm):

Area grafica visibile (mm):

700(h) x 1000(l) x 20(p)

700(h) x 1000(l)

1000(h) x 1000(l) x 20(p)

1000(h) x 1000(l)

1000(h) x 1410(l) x 20(p)

1000(h) x 1410(l)

2000(h) x 1000(l) x 20(p)

2000(h) x 1000(l)

Disponibili anche realizzazioni su misura.

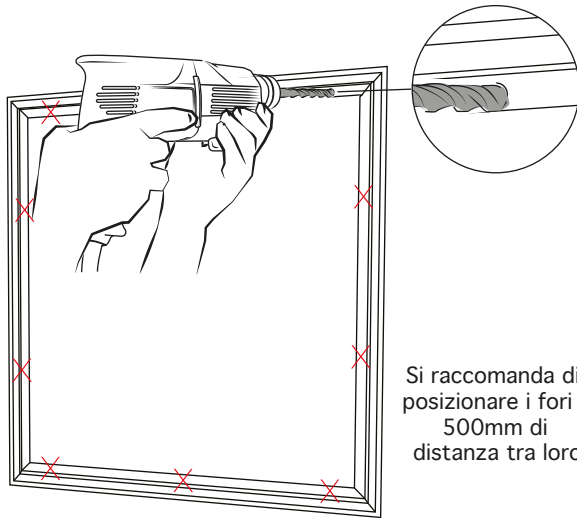
# TEXTILE FRAME SLIM



SU MISURA

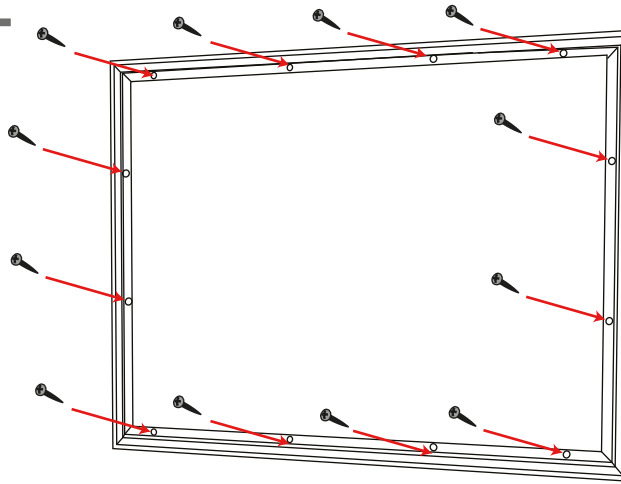
Fissaggio a muro

1

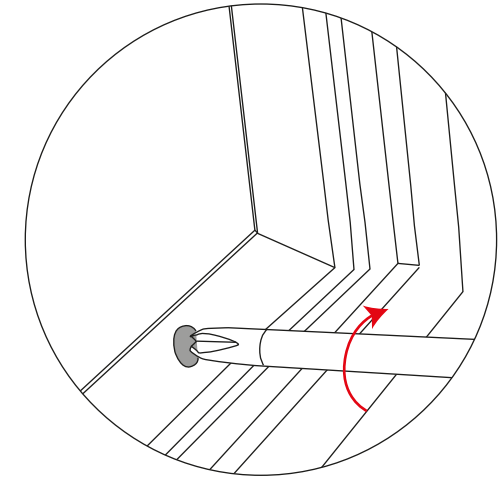


Si raccomanda di  
posizionare i fori a  
500mm di  
distanza tra loro

2



3



Fissaggio grafica

1

